

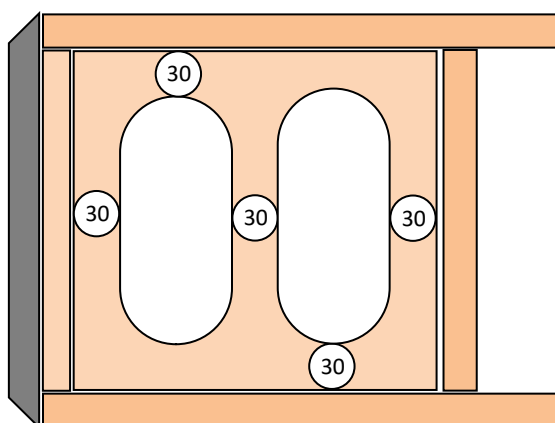
Déterminer la découpe des panneaux :

Panneau	Nb	épaisseur	longueur	largeur	couleur
Face avant H noire	2	19	58.4	27	noire
Deco avant bas	2	8	58.4	27	noire
Face avant mdf	2	18	54	22.4	
Top	2	22	34	22.4	
bottom	2	22	34	22.4	
Arr H	2	22	54	22.4	
Arr B	2	22	54	22.4	
LAT G et D	4	22	114	34	
Brace H	2	18	24	22.4	
Brace M	2	18	34	22.4	
Brace B	2	18	<b>29.6</b>	<b>22.4</b>	

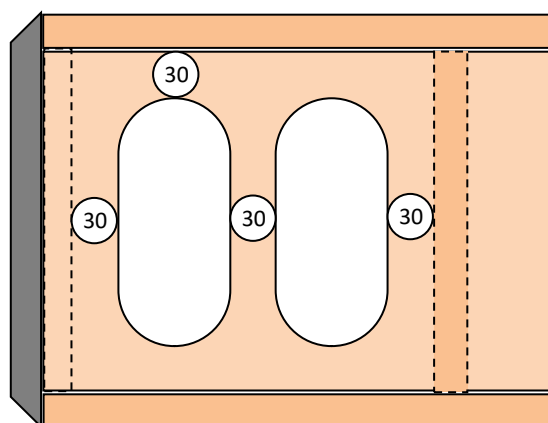
Usinage :

- 2 Faces avant MDF : trous HP, et chanfrein
- Face arrière H : trou bornier
- Face arrière B : trou évent
- 3x renfort avec scie cloche diamètre 74 mm

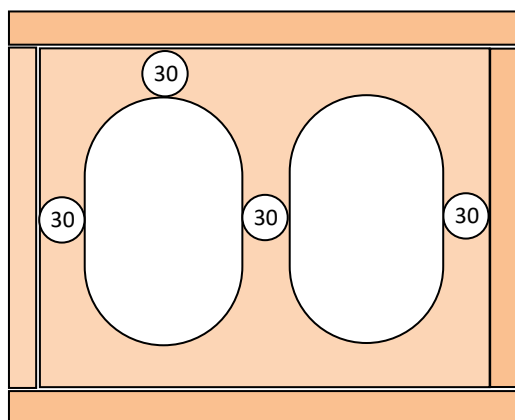
Renfort du haut



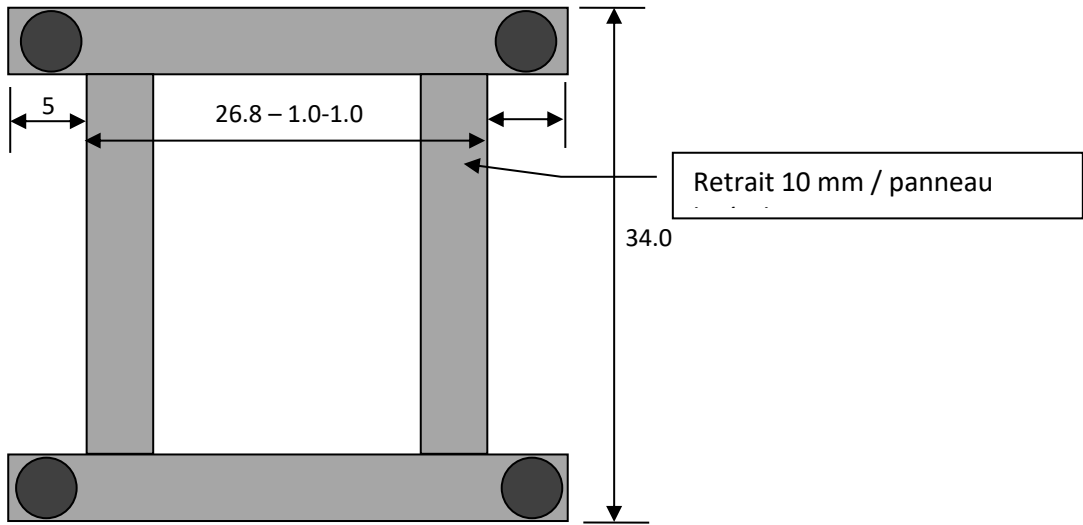
Renfort du milieu



Renfort du bas

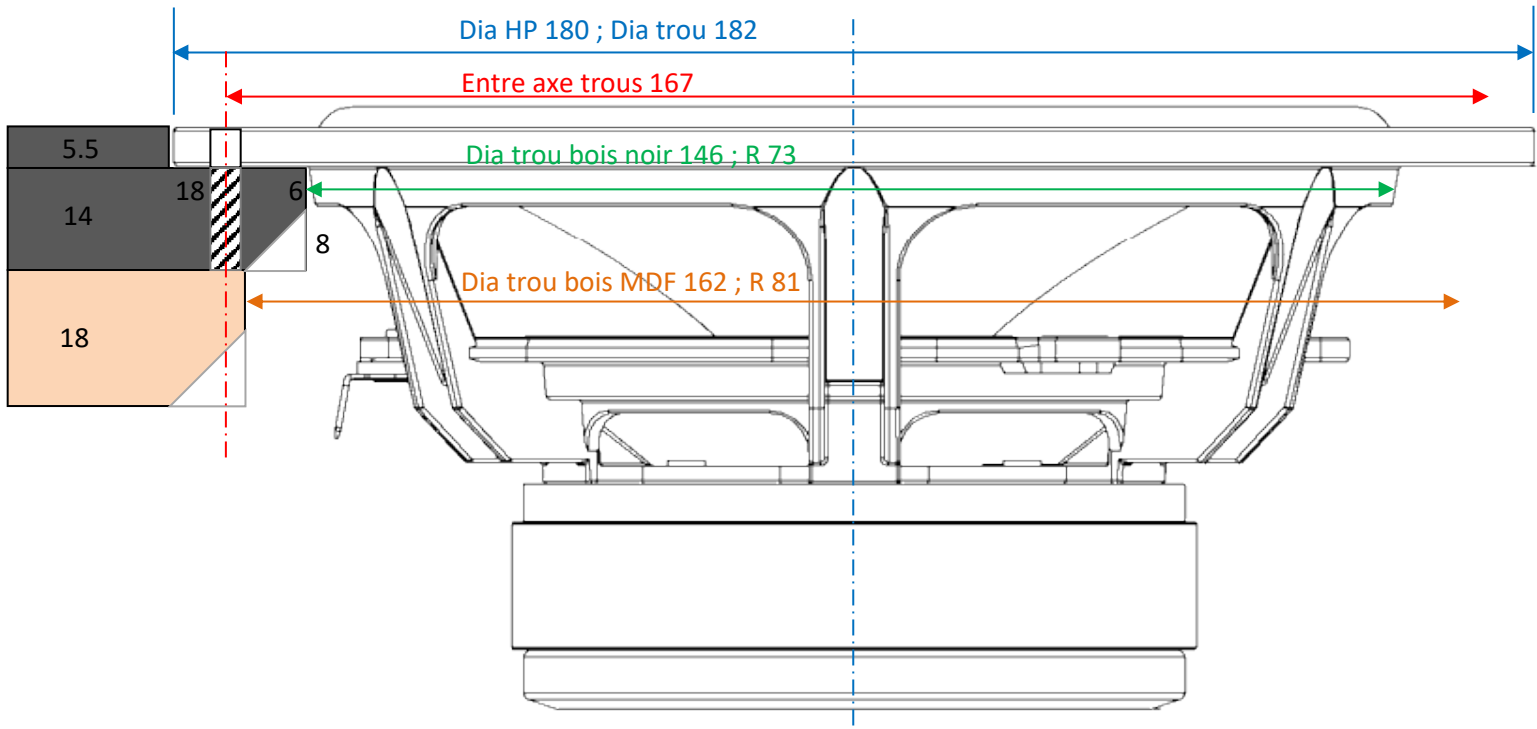


Pied : J'ai pris des tasseaux en chêne



## Chanfrein pour medium

Solution retenue : chanfrein sur le premier panneau





**Finition peinture et vernis :**

Esthétique choisie :

- Face avant, dessus, arrière, dessous                      noir satin
- Panneaux latéraux    couleur mdf

Les détails ne sont pas donnés

**Conseils :        (tutos internet)**

Avec la peinture Glycéro, utiliser un rouleau laqueur

Bien préparer le rouleau avant de commencer à peindre, pour éviter de voir dans la peinture fraîche les micro poils du pinceau

Pour cela, bien préparer le rouleau pour enlever un maximum du poils

- Avec du scotch plus ou moins collant à enrouler autour du rouleau, puis dérouler de manière continue, d'un coup assez rapide
- Avec de l'adhésif double face que l'on colle sur une table. Passer le rouleau plusieurs fois dessus pour déposer les poils libres sur le scotch
- Utiliser une brosse rouge en fibre synthétique à monter sur une perceuse et faire tourner le rouleau Tous les poils flottants et libres vont être expulsés. Mettre un aspirateur a proximité pour éviter que les poils ne volent partout
- Ebavurer les poils sur les 2 cotés du rouleau pour éviter les trainées  
Testé OK et efficace
  
- On peut aussi faire tremper une nuit le rouleau dans de l'eau froide, puis essorer le lendemain  
Pas trop recommandé pour peinture Glycéro, mais pour laque à l'eau, OK

**Attention :**

Ne pas utiliser le pot de peinture d'origine pour peindre au pinceau les chants, les bords, ...

Le pinceau vient souiller le pot d'origine avec des particules qui se détachent du bois

Il faut donc mettre une petite quantité dans un pot à part que l'on peut refermer hermétiquement (pot de confiture)

**Finitions avec bornier, câbles 1.5 mm<sup>2</sup> ; dacron et HP, vis, pieds, évents...**

Câblage bornier +

Dacron cloué et ou encastré

3 HP avec vis à bois noires

Ruban mousse pour medium

**Montage amplis sur arrière de l'appareil :**

Non renseigné